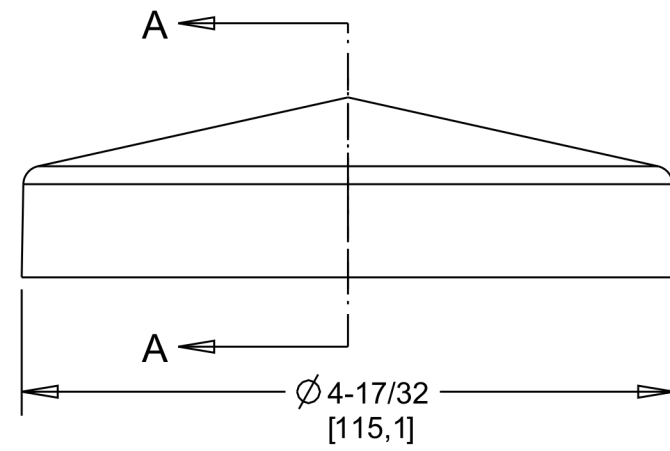


Proj: XXX
Qty: XXX



SECTION A-A

